

HL902T/30

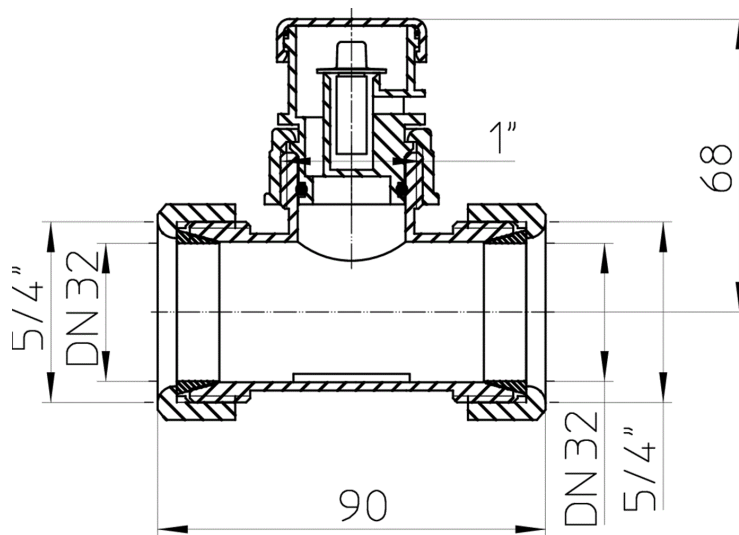
Aeratore con attacco 1" con raccordo T DN32x5/4"



Aeratore attacco 1" con raccordo T DN32x5/4"



Schemi tecnici



DATI TECNICI

materiale	PP	profondità d'incasso	44 mm
dimensione	DN32 x 5/4" x 1"	prolunga	
prestazioni		griglia	
peso	0,08	classe di sollecitazione	

EAN

9003076004836

ingresso

Norme

EN12380